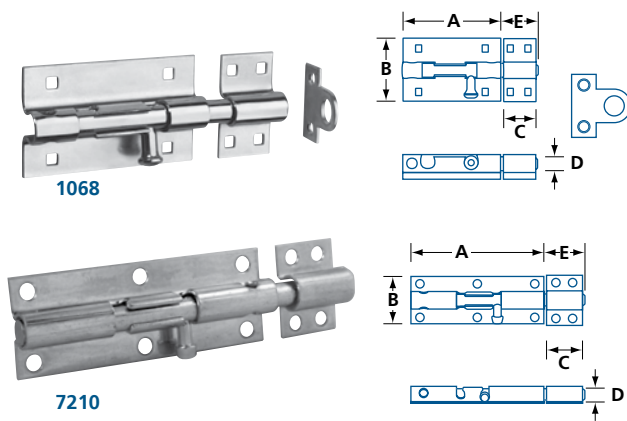


# VERROUS À CADENAS

QUINCAILLERIE GÉNÉRALE

## VERROUS À CADENAS STANDARD

1068, 7210



### 1068

- Également disponible pour vente au détail (#1068ZP6C et #1068ZP8C)
- Quincaillerie de montage incluse : vis à bois (l'emballage en unités de vente au détail comprend les boulons de carrosserie et les vis à bois)

### 7210

- Quincaillerie de montage incluse : vis à bois

**GUARD**

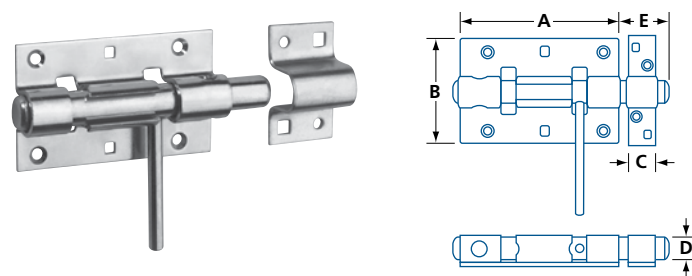
**GUARD**

MODÈLE	FINI	MATÉRIAU	A	B	C	∅D	E	DIA MAX. DE L'ANSE DU CADENAS	/BOÎTE
1068ZP6	Zingué	Acier	4½ (114)	2½/16 (68)	1½ (38,1)	19/32 (15,1)	1 13/16 (46)	3/8 (9,5)	5
1068ZP8	Zingué	Acier	6 (152)	2 5/8 (67)	1½ (38,1)	1½ (38,1)	1½ (38,1)	3/8 (9,5)	5
7210ZP6	Zingué	Acier	4 5/8 (117)	1 5/8 (41,3)	1¼ (31,8)	7/16 (11,1)	1¼ (31,8)	1/4 (6,4)	10

PO (MM)

## VERROU À CADENAS EXTRA ROBUSTE

168



MODÈLE	FINI	MATÉRIAU	A	B	C	∅D	E	DIA MAX. DE L'ANSE DU CADENAS	/BOÎTE
168K	Zingué	Acier	5 (127)	3 (76)	1 3/16 (30,2)	19/16 (20,6)	2 3/16 (56)	1/2 (12,7)	5

PO (MM)